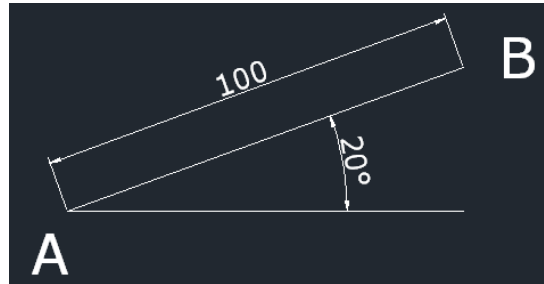
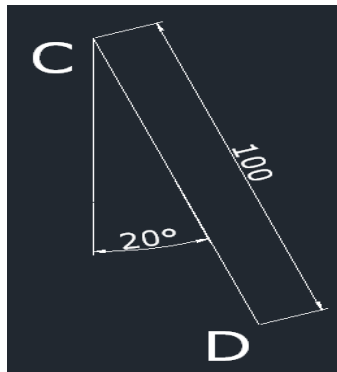


Prueba de la tercera clase de AutoCAD (15-09-14)

1/ Usando **coordenadas polares** pongamos los vectores siguientes:

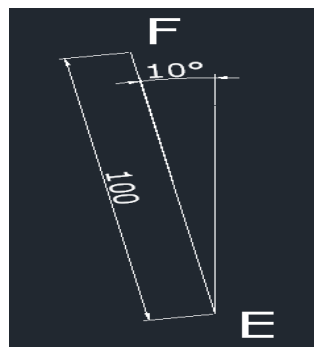


AB
BA

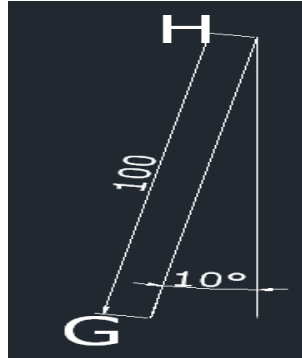


CD
DC

2/ Usando **coordenadas polares** pongamos los vectores siguientes:



EF
FE



GH
HG

3/ Define en breves palabras los **pinzamientos**. ¿Cuál es el “mejor” valor para la variable **GRIPS**?

4/ Define brevemente el concepto de **capa** en AutoCAD. Cuántas capas podemos tener creadas en un dibujo? Concepto de **capa actual**. Podemos tener 2 entidades dibujadas en la misma capa y con colores diferentes?

5/ Cuando creamos una capa explica qué características se le asocian.

6/ Explica prqué el color “porcapa” es considerado el “mejor color” que pueden tener las entidades de AutoCAD. Explica qué características especiales tiene la capa 0 de AutoCAD.

7/ Explica la funcionalidad de las ordenes **LIMPIA** y **RENOMBRA**

8/ Explica las **3 condiciones** que se deben cumplir para poder eliminar una capa de un dibujo de AutoCAD.

9/ Di si las siguientes afirmaciones son **verdaderas (V)** o **falsas (F)**.

9.1/ En un dibujo solamente UNA capa puede ser la actual.

9.2/ Un dibujo solamente admite 100 capas.

9.3/ Podemos tener 2 entidades en una misma capa con colores diferentes.

9.4/ Al guardar un dibujo, las capas que no tienen nada dibujado se borran automáticamente.

9.5/ Al empezar un nuevo dibujo con la opción de dibujo en blanco solamente tenemos una capa (la capa 0).

9.6/ Podemos asignar dos colores a una capa.

10/ Explica brevemente los conceptos siguientes:

ACT (On)

DES (Off)

INUTILIZADA o CONGELADA (Freeze)

REUTILIZADA o DESCONGELADA (Thaw)

BLOQUEADA (Lock)

DESBLOQUEADA (Unlock)